

# あなたの家の石塀・ブロック塀は、安全ですか。



ブロック塀の倒壊



大谷石塀の倒壊

平成23年3月11日に発生した東北地方太平洋沖地震(M9.0)では、栃木県内で11,000件以上のブロック塀・石塀(大谷石)(以下「ブロック塀等」という)の倒壊が発生しました。

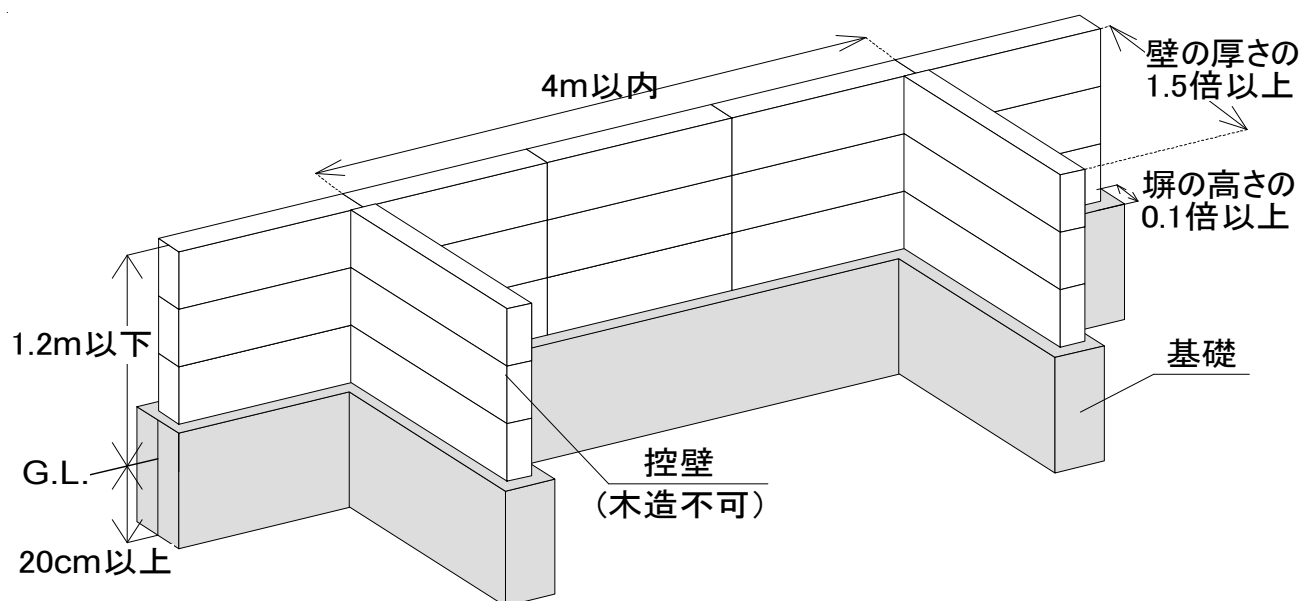
身近にあるブロック塀等の中には、見かけは頑丈でも地震により倒壊してしまうものもあります。

地震によって道路に塀が倒れると死者が出るおそれがあるばかりでなく、避難や救助・消火活動の障害にもなります。

ブロック塀等が倒壊しないための最低基準は建築基準法に定められていますので、ブロック塀等の改修及び新設をする場合は、基準を守っていただくようお願いします。

倒壊しなかった既存のブロック塀等についても、基準に従い設置されていない場合や劣化の具合によっては倒壊の恐れがありますので、建築士等専門の知識を有する方に相談されることをおすすめします。

石塀(大谷石等)における建築基準法の基準は、以下のとおりです。



**ブロック塀の場合**

- 塀の高さ 2.2m以下
- 壁の厚さ 15cm以上  
(高さが2m以下の場合は、10cm以上)
- 壁頂及び基礎の横筋の鉄筋の径 9mm以上
- 縦筋及び横筋の間隔 80cm以下
- 控壁の幅 塀の高さの1/5倍以上
- 控壁の間隔 3.4m以内
- 基礎の根入れ(基礎の地中に埋め込まれている部分)の深さ 30cm以上
- 基礎の丈 35cm以上

安全なブロック塀について、詳しく知りたい方は下記のホームページを参考にしてください。  
**ブロック塀大事典 (社)全国建築コンクリートブロック工業会HP**  
<http://www.jcba-jp.com/daijiten/index.html>

相談窓口			
栃木県 建築課・土木事務所		特定行政庁	
建築課建築指導班	028-623-2514	宇都宮市	028-632-2573
宇都宮土木事務所	028-626-3139	足利市	0284-20-2170
(那須烏山市・上三川町・高根沢町・那珂川町)		栃木市	0282-21-2627
真岡土木事務所	0285-83-8308	佐野市	0283-61-1167
(真岡市・益子町・茂木町・市貝町・芳賀町)		鹿沼市	0289-63-2242
栃木土木事務所	0282-23-3748	日光市	0288-21-5197
(下野市・壬生町・野木町・岩舟町)		小山市	0285-22-9233
大田原土木事務所	0287-23-6615	大田原市	0287-23-1178
(矢板市・さくら市・塩谷町・那須町)		那須塩原市	0287-62-7169