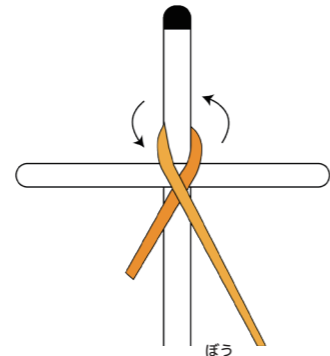


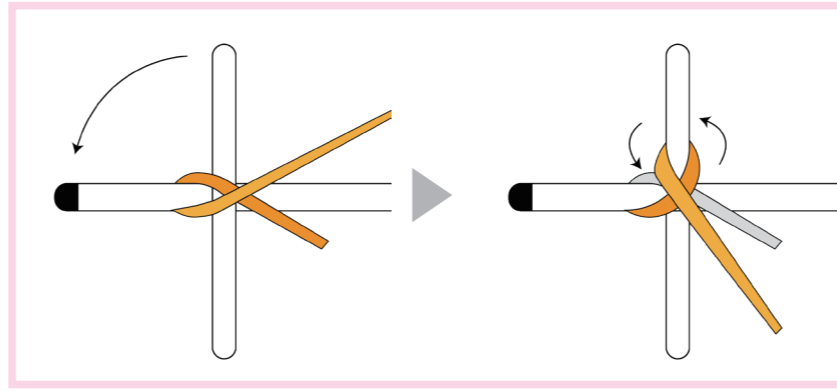
令和5年7月15日(土)  
小山市立博物館前期講座

# 麦わら細工教室 ガラガラの作り方

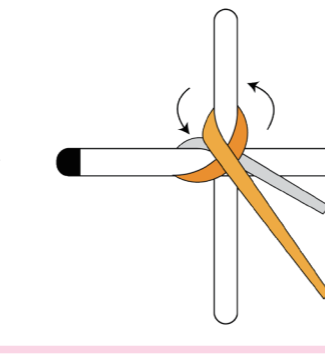
ポイントは、**あらが動かないよう、しっかりとおさえること!**



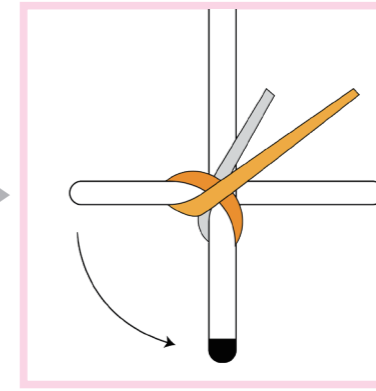
左下から、上の棒の後ろを  
通って右下へ



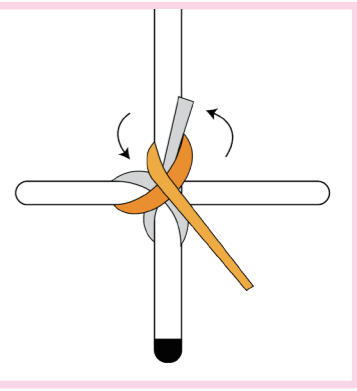
棒を反時計回りに90°回転。  
上にあった棒を左へ



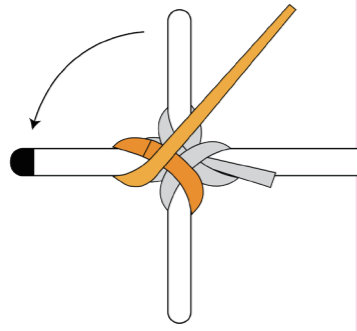
わらの長い方を、上の棒の後ろ  
を通して右下へ



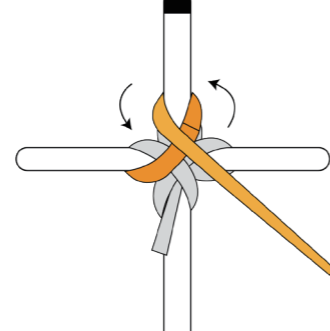
棒を反時計回りに90°回転



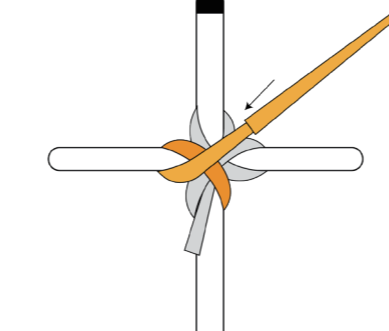
上の棒の後ろを通して右下へ。  
これをくり返していく



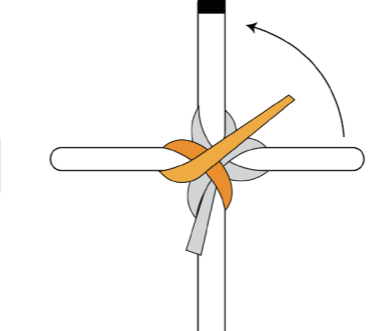
棒を反時計回りに90°回転



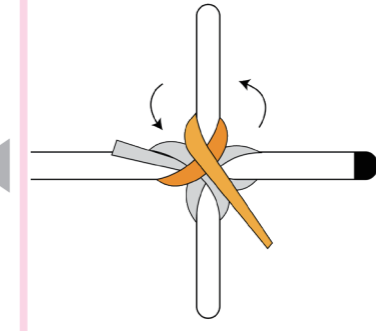
上の棒の後ろから右下へ



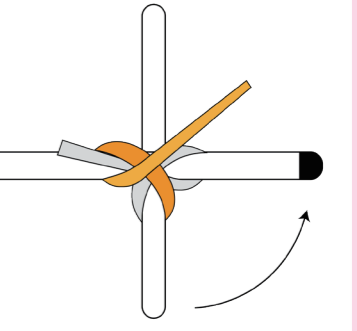
わらが短くなったら、新しい  
わらを差し込む



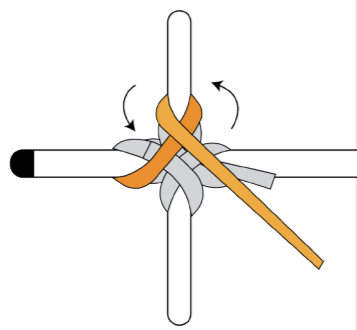
棒を反時計回りに90°回転



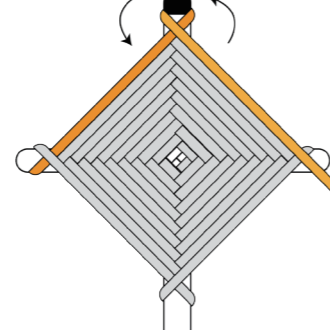
上の棒の後ろから右下へ



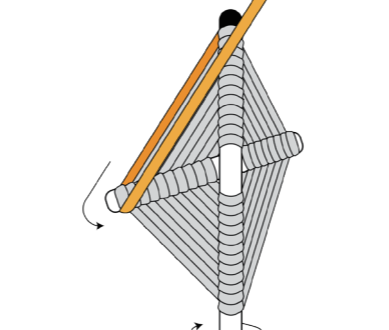
棒を反時計回りに90°回転



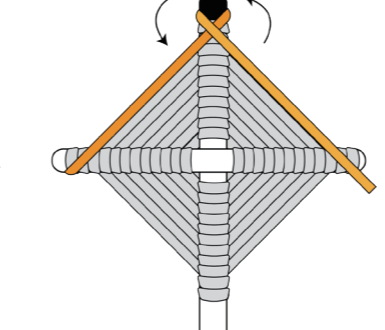
前とおった場所より**外側**を  
とおって右下へ



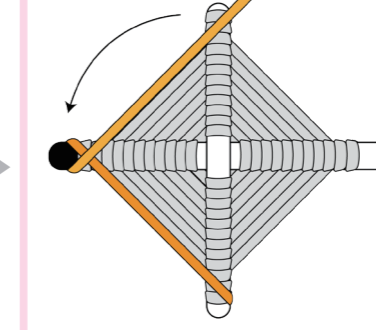
棒にひっかけられなくなるま  
で広げていく



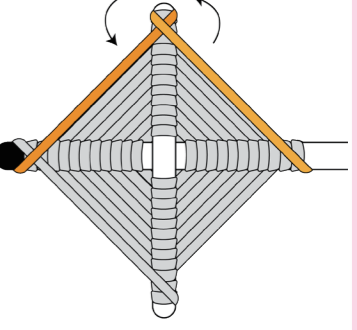
右下の棒にひっかけて、裏返  
して、折り返す。



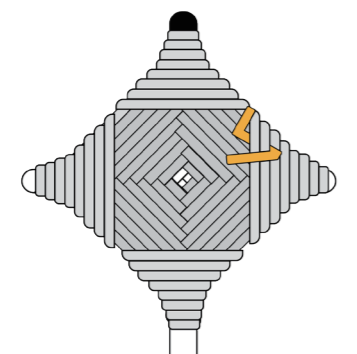
上の棒の後ろを通して右下へ  
ここからさっきまでのやり方



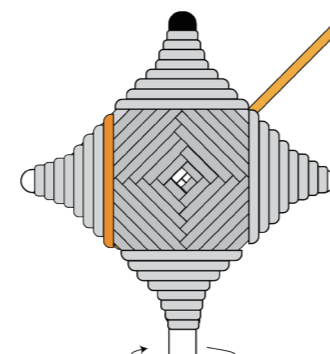
棒を反時計回りに90°回転



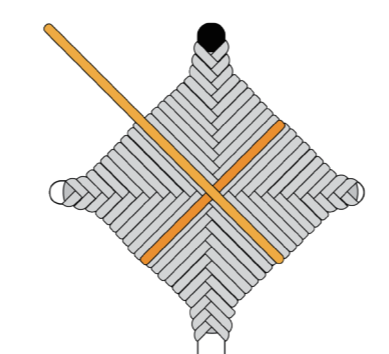
上の棒の後ろから右下へ



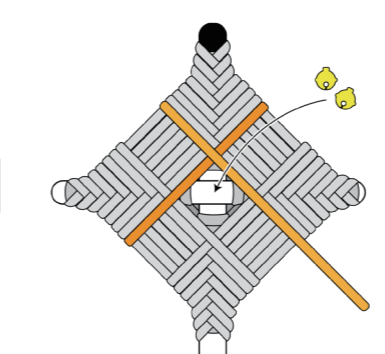
余ったわらを差し込んで固定  
したら完成



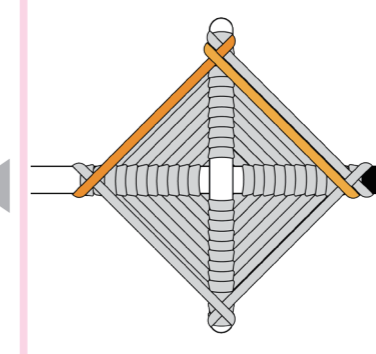
ひっくり返す



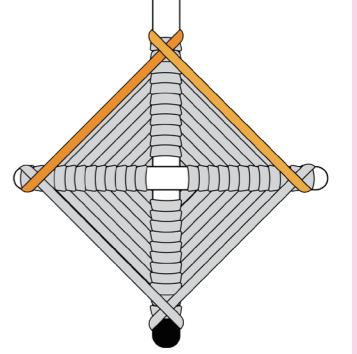
これまで通りのあみ方を続け  
て穴をふさぐ



真ん中の穴がふさがる前に、  
穴の中にスズを入れる



前とおった場所より**内側**を  
とおって右側へ。



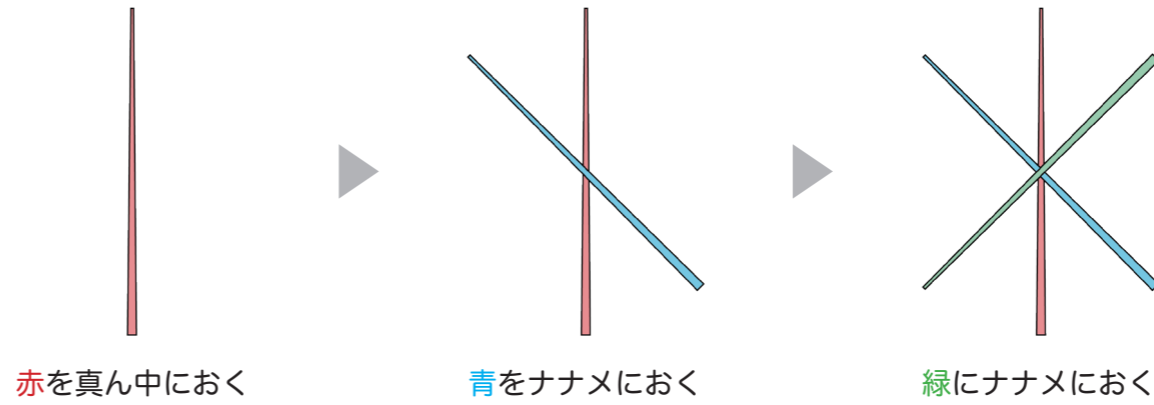
棒を反時計回りに90°回転  
これをくり返す

令和5年7月15日(土)  
小山市立博物館前期講座

# 麦わら細工教室 ほたるかごの作り方

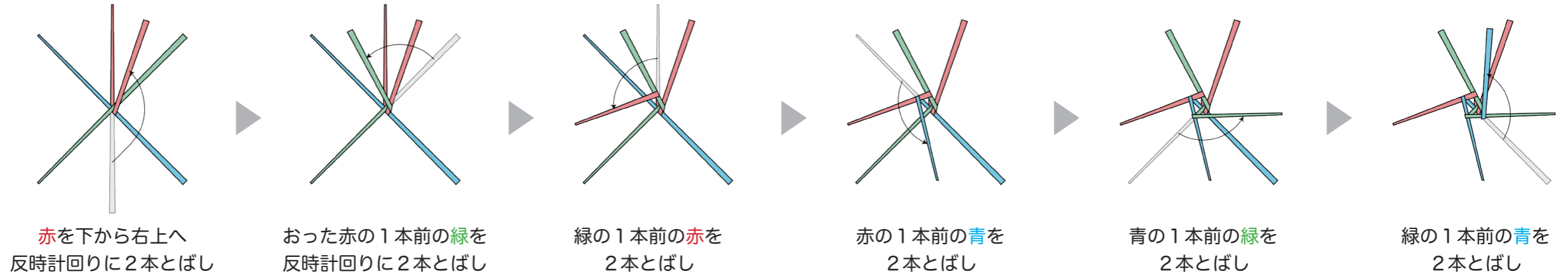
## ステップ1

3本のわらをおく



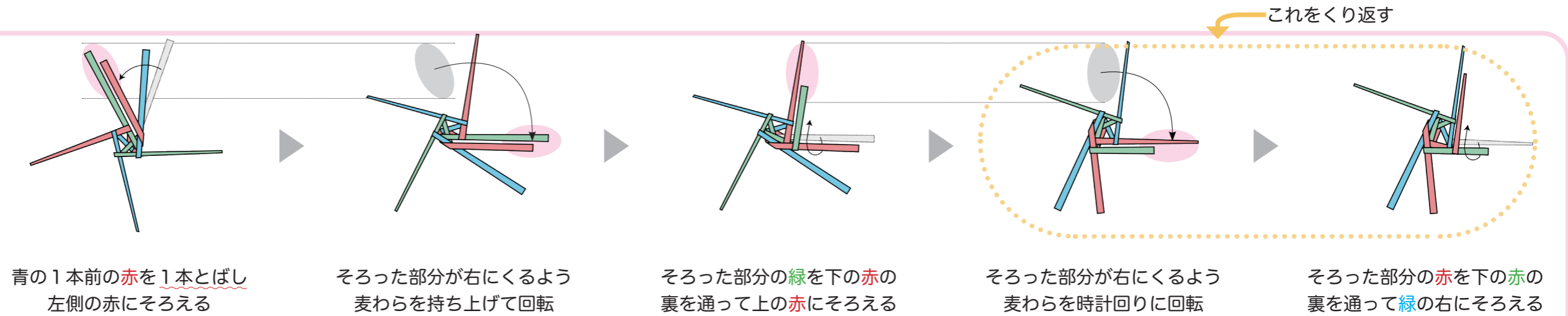
## ステップ2

1本もどって  
2本とばし



## ステップ3

そろえて回転  
下から上に



## チャレンジ

そろえかたで  
形を変える

