

令和3年度
一般廃棄物処理実績報告
(ごみ処理実績報告書)

小山広域保健衛生組合

目 次

1. ごみ処理状況の概要	
1-1 ごみ処理体制及び役割	1
1-2 一般廃棄物の種類	2
1-3 施設の概要	4
2. 実績報告	
2-1 一般廃棄物の処理量	6
2-2 資源化及び利用方法	8
2-3 搬入される廃棄物の搬入形態別の内訳量及び処理量	9
2-4 最終処分の方法	16

1. ごみ処理状況の概要

1-1 ごみ処理体制及び役割

小山広域保健衛生組合（以下、「本組合」という。）のごみ処理に関する事業は、小山市・下野市・野木町（以下、「構成市町」という。）が対象地域であり、その構成市町及び本組合のごみ処理体制は以下のとおりです。ただし、燃やすごみについては下野市石橋地区は本組合の処理対象外となります。

主に、ごみ処理施設に搬入されるまで（収集・運搬、住民への啓発等）は構成市町が担当し、ごみ処理施設に搬入された後（中間処理、最終処分等）は本組合が担当する体制となっています。

ごみ処理体制及び役割

区 分	内 容	所 管
○収集・運搬	・収集運搬事業者等への指導等による適正な収集・運搬の実施	構成市町 ※生ごみ処理機購入の助成は、小山市、下野市が実施
○住民への啓発	・住民への分別指導	
○減量化への支援	・広報、イベント等による減量化（排出抑制、資源化）の啓発活動 ・集団回収への助成、生ごみ処理機購入の助成（※）	
○中間処理	・焼却、破碎、選別、圧縮・梱包等による適正な処理の実施	組 合
○資源化	・処理後物の資源化による埋立処分量（委託）の削減	
○最終処分	・民間最終処分場への適正な処分の委託	

ごみの種類及び処理方法

ごみの種類	処理方法	
燃やすごみ	焼却処理	
可燃系粗大ごみ	切断後、焼却処理	
燃えないごみ	・小型家電は、資源化のため選別 ・破碎後、磁性物・非鉄金属・可燃物・不燃物残渣に選別し、磁性物・非鉄金属は資源化、可燃物は焼却処理	
不燃系粗大ごみ		
不燃系資源物	鉄缶・アルミ缶	資源化のため選別・圧縮
	ペットボトル	資源化のため選別・圧縮
	ガラスびん	資源化のため選別
可燃系資源物 (段ボール、古布、雑誌、新聞紙、紙バック)	資源化のため選別	
ベッド、マットレス、ソファ	解体後、可燃物と金属部分に選別 可燃物は焼却処理、金属部分は資源化	
プラスチック製容器包装	資源化のため選別・圧縮・梱包	
剪定枝	チップ化・堆肥化	
生ごみ（野木町分）	堆肥化	
小型家電	資源化のため選別	
有害ごみ		乾電池
		蛍光管
		スプレー缶
		ライター

1-2 一般廃棄物の種類

(1) ごみの種類

施設	ごみの種類	内 容
中央清掃センター	燃やすごみ	生ごみ（野木町から発生したものを除く）、紙くず、木くず、硬質プラスチック製品など
	可燃系粗大ごみ	畳、ふとん等
	可燃系資源物	小山市から発生した新聞、雑誌、段ボール、古布、紙パック
リサイクルセンター	燃えないごみ	陶磁器、金属製品など
	可燃系粗大ごみ	木製家具など（畳、ふとん等を除く）
	不燃系粗大ごみ	ソファ、ベッド、スチールラックなど
	不燃系資源物	飲料用びん、鉄缶、アルミ缶、ペットボトル
	有害ごみ	乾電池、蛍光管、スプレー缶、ライター
	小型家電	携帯電話、デジタルカメラ等家庭用電気製品
	可燃系資源物	下野市から発生した新聞、雑誌、段ボール、古布、紙パック
南部清掃センター	生ごみ	野木町から発生した生ごみ
	プラスチック製容器包装	プラスチック製の容器、カップなど
	剪定枝	枝葉など
	可燃系資源物	野木町から発生した新聞、雑誌、段ボール、古布、紙パック

(2) ごみの搬入制限

1) 中央清掃センターでは処理できないごみ

①	処理により施設を損なうおそれのあるもの	長さ2mを超えるもの
②	分別がされていないもの（リサイクルセンター取扱品）	燃えないごみ、不燃系資源物、有害ごみ、不燃系粗大ごみ、可燃系粗大ごみ（畳、ふとん等を除く）
③	分別がされていないもの（南部清掃センター取扱品）	プラスチック製容器包装、剪定枝

2) リサイクルセンターでは処理できないごみ

①	資源化の障害になるもの	キャップ、ラベルを外していないペットボトルなど
②	処理により施設を損なうおそれのあるもの	長さ2mを超えるもの
③	分別がされていないもの（中央清掃センター取扱品）	燃やすごみ、可燃系粗大ごみ（畳、ふとん等）
④	分別がされていないもの（南部清掃センター取扱品）	プラスチック製容器包装、剪定枝

3) 南部清掃センターでは処理できないごみ

①	資源化の障害になるもの	野木町指定紙袋に入っていない生ごみ、毒性のある植物、繊維質の多い植物、病害虫に侵された植物の剪定枝、木の根
②	処理により施設を損なうおそれのあるもの	太さ20cm以上、長さ2m以上の剪定枝
③	分別がされていないもの (中央清掃センター取扱品)	燃やすごみ、可燃系粗大ごみ(畳、ふとん等)
④	分別がされていないもの (リサイクルセンター取扱品)	燃えないごみ、不燃系資源物、有害ごみ、不燃系粗大ごみ、可燃系粗大ごみ(畳、ふとん等を除く)

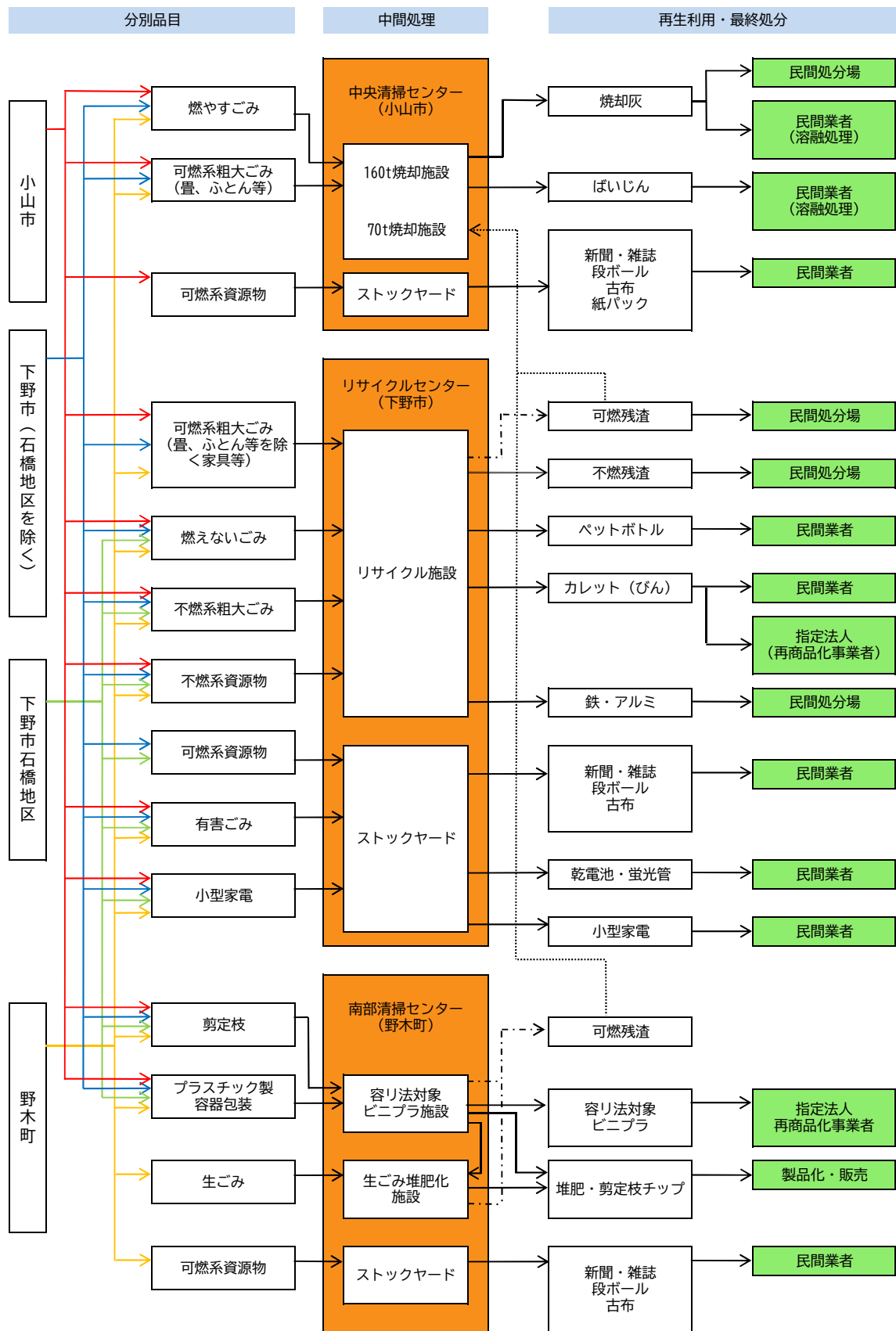
4) 処理できないごみ

①	有害性物質を有するもの	特別管理一般廃棄物(在宅医療廃棄物のうち注射針やチューブ(カテーテル)に付属する針等)、廃酸、廃アルカリ、農薬、殺虫剤など
②	処理に際して危険性のあるもの	廃油、ガスボンベ、スプレー缶(但し、使い切ったものは可)など
③	燃焼により有害性ガスを発生するもの	薬品など
④	特定家庭用機器再商品化法第2条第5項に定めるもの	テレビ、エアコン、冷蔵庫、冷凍庫、洗濯機、衣類乾燥機
⑤	自動車部品等	自動車リサイクル法等に該当するもの (自動車及びバイクのタイヤ、バッテリー、バンパーなど)
⑥	産業廃棄物	建築廃材、農機具、農業用ビニール、パレット、事業系プラスチック、事業系鉄・ガラスくず、事業用事務機器など
⑦	処理困難としているもの	大量のごみ(但し、1日2tトラック一台は可)、木の根(条件付きで搬入可)、土砂、洗濯物干し台、消火器、ピアノ、灰、石、漬物石、ペンキ、多量の蛍光灯、耐火金庫など
⑧	自らの施工が困難で業者に依頼することが一般的であると認められるもの	【物置、車庫】 木造及び組立式の物置で基礎のあるもの、組立式の車庫
		【住宅用設備機器(工事の必要のあるもの)】 浴槽、流し台、洗面台、便器、ボイラー、温水器(電気、ソーラー)、井戸ポンプ、太陽光発電パネルなど
		【住宅建設資材】 床材、廃材木、鉄骨、壁材、コンクリートがら、ブロック、レンガ、瓦、屋根材など

1-3 施設の概要

区 分		竣工年月	処理方式	処理規模	備考
中央 清掃センター 小山市大字塩沢 576番地15	ごみ焼却施設 ●燃やすごみ ●可燃系粗大ごみ (豊、ふとん等)	S61.3	全連続燃焼式 ストーカ炉	160t/日 (24h) (80t×2炉)	H14.9 飛灰固形化施設
		H28.9	全連続燃焼式 ストーカ炉	70t/日 (24h)	発電設備、 温水供給設備あり
	ストックヤード ●可燃系資源物	H26.3	保管	29.00t	古布、古紙類
リサイクル センター 下野市下坪山 1632	リサイクルセンター棟 ●燃えないごみ ●可燃系粗大ごみ (木製家具など) ●不燃系粗大ごみ ●不燃系資源物	H31.3	破碎・選別	40t/日 (5h)	
			選別・ 一部圧縮	10t/日 (5h) 3.3t/日 (5h)	びん・缶 ペットボトル
	ストックヤード ●可燃系資源物 ●有害ごみ ●小型家電	H31.3	保管	18.10t	古布、古紙類
				24㎡	蛍光管、乾電池
				35㎡	小型家電
南部 清掃センター 野木町大字 南赤塚 1513-2	ビニプラ法対象 容リ法対象 施設	H28.3	圧縮・梱包	21t/日 (5h)	
			堆肥化・ チップ化	9.4t/日 (5h)	
			堆肥化	4.1t/日 (5h)	
			保管	12.47t	古布、古紙類

(1) ごみ処理フロー



※ リサイクルセンター・南部清掃センターに搬入された可燃系資源物のうち、資源化できないものは中央清掃センターに運搬後、焼却処理を行っています。

2. 実績報告

2-1 一般廃棄物の処理量

(1) ごみの搬入量

ごみの搬入量は以下のとおりです。

(単位：t)

区 分	中央清掃センター	リサイクルセンター	南部清掃センター	搬入量合計
燃 や す ご み	54,213.33	-	-	54,213.33
可 燃 系 粗 大 ご み	173.66	-	-	173.66
燃 え な い ご み	-	4,116.23	-	4,116.23
不 燃 系 粗 大 ご み	-	756.89	-	756.89
不 燃 系 資 源 物	-	2,241.71	-	2,241.71
有 害 ご み	-	473.99	-	473.99
小 型 家 電	-	0.00	-	0.00
り 災 ご み	19.49	45.23	-	64.72
プラスチック製容器包装	-	-	2,526.55	2,526.55
剪 定 枝	-	-	1,294.74	1,294.74
生ごみ（野木町）	-	-	731.20	731.20
新聞・段ボール	958.73	444.63	268.70	1,672.06
雑誌・古布	1,214.61	620.06	356.07	2,190.74
紙 パ ッ ク	3.06	-	-	3.06
合 計	56,582.88	8,698.74	5,177.26	70,458.88

(2) ごみ処理フロー

令和3年度ごみ処理フローを次に示します。

令和3年度 ごみ処理フロー図

(単位：t)

小山広域保健衛生組合 合計

ごみ搬入量	70,477.05
収集ごみ	48,874.20
直接搬入ごみ	21,602.85
残渣搬入量	1,669.23
可燃残渣	1,665.64
不燃残渣	3.59

※記載された数量は、令和3年4月1日～令和4年3月31日の期間の搬入量と処理量であるが、前年度残留分等により搬入量と処理量に差が生じています。

中央清掃センター

ごみ搬入量	56,582.88
収集ごみ	39,008.89
直接搬入ごみ	17,573.99
残渣搬入量	1,665.64
リサイクルセンター残渣	922.01
南部清掃センター残渣(可燃)	743.63

燃やすごみ	54,213.33
収集ごみ	37,373.14
直接搬入ごみ	16,840.19

可燃系粗大ごみ	173.66
収集ごみ	16.22
直接搬入ごみ	157.44

リ災ごみ	19.49
収集ごみ	0.00
直接搬入ごみ	19.49

南部清掃センター残渣(可燃)	743.63
----------------	--------

中央清掃センター	56,072.12
ごみ焼却施設(160t/24h)	37,476.40

ごみ焼却施設(70t/24h)	19,979.80
-----------------	-----------

焼却残渣	3,367.64
焼却灰	2,319.56
ばいじん	1,048.08

焼却残渣	2,176.94
焼却灰	1,283.04
ばいじん	893.90

外部処理	1,467.60
粗大破砕物	1,439.23
粗大可燃物	0.00
廃材木	28.37

中央清掃センター不燃残渣(リサイクルセンターへ)	2.95
--------------------------	------

リサイクルセンター

ごみ搬入量	8,698.74
収集ごみ	5,991.29
直接搬入ごみ	2,707.45
残渣搬入量	3.59
中央清掃センター残渣	2.95
南部清掃センター残渣(不燃)	0.64

新聞・段ボール	958.73
収集ごみ	731.35
直接搬入ごみ	227.38

雑誌・布	1,214.61
収集ごみ	888.18
直接搬入ごみ	326.43

紙パック	3.06
収集ごみ	0.00
直接搬入ごみ	3.06

燃えないごみ	4,116.23
収集ごみ	2,078.07
直接搬入ごみ	2,038.16

不燃系粗大ごみ	756.89
収集ごみ	151.75
直接搬入ごみ	605.14

リ災ごみ	45.23
収集ごみ	0.00
直接搬入ごみ	45.23

中央清掃センター 不燃残渣	2.95
---------------	------

南部清掃センター残渣(不燃)	0.64
----------------	------

ストックヤード	4,918.99
可燃系資源物	2,176.40

可燃系資源物	2,311.07
新聞	286.41
段ボール	679.86
雑誌	784.90
古布	553.12
紙パック	6.78

リサイクルセンター残渣(中央清掃センターへ)	922.01
------------------------	--------

粗大処理物(外部搬出)	1,740.83
不燃物残渣	1,692.63
リ災ごみ	48.20

不燃系資源物	1,310.67
磁性物(雑鉄)	1,205.95
非鉄金属(雑アルミ)	104.72

不燃系資源物	2,241.71
収集ごみ	2,231.88
直接搬入ごみ	9.83

不燃系ごみ	4,918.99
リサイクルセンター	4,918.99

不燃ごみ・粗大ごみ処理ライン	2,241.71
----------------	----------

不燃系資源物	2,168.48
鉄プレス(鉄缶)	115.21
アルミプレス(アルミ缶)	316.86
ペットボトル	687.06
ガラスびん(白色)	106.00
ガラスびん(茶色)	321.33
ガラスびん(緑色)	99.51
ガラスびん(その他)	522.51

不燃系資源物	2,168.48
鉄プレス(鉄缶)	115.21
アルミプレス(アルミ缶)	316.86
ペットボトル	687.06
ガラスびん(白色)	106.00
ガラスびん(茶色)	321.33
ガラスびん(緑色)	99.51
ガラスびん(その他)	522.51

有害ごみ	473.99
収集ごみ	469.65
直接搬入ごみ	4.34

小型家電	0.00
収集ごみ	0.00
直接搬入ごみ	0.00

新聞・段ボール	444.63
収集ごみ	444.48
直接搬入ごみ	0.15

雑誌・布	620.06
収集ごみ	615.46
直接搬入ごみ	4.60

ストックヤード	4,918.99
有害ごみ	473.99
可燃系資源物	1,064.69

乾電池	86.17
蛍光灯	17.84
小型家電	154.56

可燃系資源物	1,150.43
新聞	125.59
段ボール	339.58
雑誌	432.70
古布	252.56

南部清掃センター

ごみ搬入量	5,195.43
収集ごみ	3,874.02
直接搬入ごみ	1,321.41

生ごみ	731.20
収集ごみ	675.54
直接搬入ごみ	55.66

プラスチック製容器包装	2,526.55
収集ごみ	2,492.37
直接搬入ごみ	34.18

剪定枝	1,294.74
収集ごみ	137.36
直接搬入ごみ	1,157.38

リ災ごみ	18.17
収集ごみ	0.00
直接搬入ごみ	18.17

新聞・段ボール	268.70
収集ごみ	252.92
直接搬入ごみ	15.78

雑誌・布	356.07
収集ごみ	315.83
直接搬入ごみ	40.24

南部清掃センター	5,195.43
生ごみ増設化施設	731.20

容リ対対象ビニラ施設	3,839.46
------------	----------

ストックヤード	624.77
可燃系資源物	615.54

南部清掃センター資源化	3,105.21
堆肥化(生ごみ)	11.00
製品化(剪定枝)	1,101.60
再増設化(プラスチック製容器包装)	1,992.61

南部清掃センター残渣	744.27
残渣(可燃)	743.63
残渣(不燃)	0.64

外部処理	33.73
処理不適物(丸太)	33.73

可燃系資源物	615.54
新聞	45.20
段ボール	207.98
雑誌	257.83
古布	104.53

2-2 資源化及び利用方法

(1) 資源化及び利用方法

(単位：t)

資源化対象物	資源化量	資源化の方法及び利用先	
焼却灰	2,716.46	溶融スラグ化し建設資材等に利用	
ばいじん	1,941.98		
鉄類（磁性物）	1,205.95	原料として利用（マテリアルリサイクル）	
非鉄金属（雑アルミ）	104.72		
鉄缶（※1）	115.21		
アルミ缶（※1）	316.86		
ペットボトル（※1）	687.06	容器包装リサイクル法に基づく再商品化等	
ガラスびん	白色		106.00
	茶色		321.33
	緑色		99.51
	その他	522.51	
乾電池	86.17	搬出後、破碎処理し、原料として利用	
蛍光管	17.84		
小型家電	154.56	各種金属の回収	
プラスチック製容器包装（※1）	1,992.61	容器包装リサイクル法に基づく再商品化等	
剪定枝（南部清掃センター ※2）	1,101.60	製品化して販売	
生ごみ（南部清掃センター ※2）	11.00	堆肥化して販売	
廃材木（中央清掃センター不適物）	28.37	チップ化して利用	
丸太（南部清掃センター不適物）	33.73		
り災ごみ（火事ごみ）	48.20		
新聞	457.20	原料として利用（マテリアルリサイクル）	
段ボール	1,227.42		
雑誌	1,475.43		
紙パック	6.78		
古布（※3）	910.21	海外にて再利用（リユース）	
合計	15,688.71	資源化率 22.3%（※4）	

(2) その他活用方法

(単位：t)

活用対象物	活用量	活用方法
可燃物（70t焼却施設）	19,979.80	熱回収して発電（サーマルリサイクル）
粗大破碎・可燃物（臨時外部搬出）	1,439.23	
合計	21,419.03	活用率 30.4%（※5）

※1 プラスチック製容器包装、鉄缶、アルミ缶、ペットボトルに関しては、運搬効率のため、圧縮され、処理先に運搬されます。

※2 生ごみ、剪定枝は、南部清掃センターにて資源化された後、維持管理事業者により製品化・販売されます。

※3 古布は主に海外で衣類として再使用されます。

※4 資源化率は、搬入量に占める資源化量の割合を示します。

※5 活用率は、搬入量に占める活用量の割合を示します。

2-3 搬入される廃棄物の搬入形態別の内訳量及び処理量

(1) 燃やすごみ及び可燃系粗大ごみ（下野市石橋地区を除く）

(単位：t)

搬入形態	市町別	中央清掃センター			合 計
		燃やすごみ		可燃系粗大ごみ	
		160 t 焼却炉	70 t 焼却炉		
直営ごみ	小山市	727.58	0.17	0.00	727.75
	下野市	2.08	0.00	0.00	2.08
	野木町	71.05	0.00	0.07	71.12
委託ごみ	小山市	14,269.77	13,229.54	2.22	27,501.53
	下野市	2,613.08	3,386.94	11.26	6,011.28
	野木町	1,919.27	1,954.54	2.74	3,876.55
事業系ごみ	小山市	10,879.62	952.21	60.12	11,891.95
	下野市	1,291.40	4.11	0.60	1,296.11
	野木町	799.70	0.78	7.63	808.11
直接搬入ごみ (一般家庭)	小山市	1,854.37	0.00	74.43	1,928.80
	下野市	143.00	0.00	10.88	153.88
	野木町	114.12	0.00	3.71	117.83
搬入量小計		34,685.04	19,528.29	173.66	54,386.99
リサイクルセンター残渣					922.01
南部清掃センター残渣					743.63
搬入量合計					56,052.63
粗大可燃物（臨時外部搬出）					0.00
粗大破砕物（臨時外部搬出）					1,439.23
廃材木（臨時外部搬出）					28.37
焼却処理量					57,456.20
160 t 焼却施設					37,476.40
70 t 焼却施設					19,979.80
処理後物 排出内訳	焼却灰（埋立）				886.14
	焼却灰（溶融）				2,716.46
	ばいじん（溶融）				1,941.98
	合計				5,544.58

※記載された数量は、令和3年4月1日～令和4年3月31日の期間の搬入量と処理量であるが、前年度残留分等により搬入量と処理量に差が生じています。

(2) 燃えないごみ及び不燃系粗大ごみ

(単位：t)

搬入形態	市町別	リサイクルセンター		合 計
		不燃ごみ・粗大ごみ処理ライン		
		燃えないごみ	不燃系粗大ごみ	
直営ごみ	小山市	56.77	0.00	56.77
	下野市	10.45	0.00	10.45
	野木町	5.23	0.00	5.23
委託ごみ	小山市	1,297.86	89.72	1,387.58
	下野市	521.11	51.85	572.96
	野木町	259.10	10.18	269.28
事業系ごみ	小山市	374.95	3.88	378.83
	下野市	44.57	2.66	47.23
	野木町	18.81	4.89	23.70
直接搬入ごみ (一般家庭)	小山市	1,075.62	442.51	1,518.13
	下野市	370.90	91.96	462.86
	野木町	80.86	59.24	140.10
搬入量小計		4,116.23	756.89	4,873.12
中央清掃センター残渣		2.95	—	2.95
南部清掃センター残渣		0.64	—	0.64
搬入量合計		4,119.82	756.89	4,876.71
処理後物 排出内訳	粗大破砕物（中央清掃センターへ）			922.01
	不燃物残渣（外部搬出）			1,692.63
	磁性物（雑鉄）			1,205.95
	非鉄金属（雑アルミ）			104.72
	合計			3,925.31

※記載された数量は、令和3年4月1日～令和4年3月31日の期間の搬入量と処理量であるが、前年度残留分等により搬入量と処理量に差が生じています。

(3) 不燃系資源物

(単位：t)

搬入形態	市町別	リサイクルセンター 不燃系資源物処理ライン		合 計
		びん・缶	ペットボトル	
		直営ごみ	小山市	
	下野市	0.00	0.00	0.00
	野木町	0.00	0.00	0.00
委託ごみ	小山市	926.49	517.84	1,444.33
	下野市	382.39	179.69	562.08
	野木町	143.93	81.54	225.47
事業系ごみ	小山市	0.17	2.34	2.51
	下野市	0.36	2.45	2.81
	野木町	0.00	0.00	0.00
直接搬入ごみ (一般家庭)	小山市	0.00	0.00	0.00
	下野市	0.00	0.00	0.00
	野木町	0.00	0.00	0.00
搬入量合計		1,455.20	786.51	2,241.71
搬出(資源化)量		鉄缶プレス品		115.21
		アルミ缶プレス品		316.86
		ペットボトルプレス品		687.06
		ガラスびん(白色)		106.00
		ガラスびん(茶色)		321.33
		ガラスびん(緑色)		99.51
		ガラスびん(その他)		522.51

※記載された数量は、令和3年4月1日～令和4年3月31日の期間の搬入量と処理量であるが、前年度残留分等により搬入量と処理量に差が生じています。

(3) 有害ごみ

(単位：t)

搬入形態	市町別	リサイクルセンター
直営ごみ	小山市	4.34
	下野市	0.00
	野木町	0.00
委託ごみ	小山市	317.20
	下野市	91.47
	野木町	60.98
事業系ごみ	小山市	0.00
	下野市	0.00
	野木町	0.00
直接搬入ごみ (一般家庭)	小山市	0.00
	下野市	0.00
	野木町	0.00
搬入量合計		473.99
搬出(資源化)量	乾電池	86.17
	蛍光管	17.84
	小型家電	154.56

(4) リ災ごみ

(単位：t)

搬入形態	市町別	中央清掃センター	リサイクルセンター	合計
直接搬入ごみ (一般家庭)	小山市	19.49	45.23	64.72
	下野市	0.00	0.00	0.00
	野木町	0.00	0.00	0.00
搬入量合計		19.49	45.23	64.72
搬出(資源化)量				48.20

※記載された数量は、令和3年4月1日～令和4年3月31日の期間の搬入量と処理量であるが、前年度残留分等により搬入量と処理量に差が生じています。

(5) プラスチック製容器包装

(単位：t)

搬入形態	市町別	南部清掃センター	
		容り法対象ビニプラ施設	
直営ごみ	小山市		3.36
	下野市		0.00
	野木町		0.00
委託ごみ	小山市		1,652.66
	下野市		672.63
	野木町		167.08
事業系ごみ	小山市		0.00
	下野市		0.03
	野木町		0.00
直接搬入ごみ (一般家庭)	小山市		23.68
	下野市		0.83
	野木町		6.28
搬入量合計			2,526.55
容り不適物			477.05
再商品化(容り法)			1,992.61

(6) 剪定枝

(単位：t)

搬入形態	市町別	南部清掃センター	
		容り法対象ビニプラ施設	
直営ごみ	小山市		77.17
	下野市		0.00
	野木町		12.50
委託ごみ	小山市		69.44
	下野市		49.96
	野木町		17.96
事業系ごみ	小山市		139.29
	下野市		0.74
	野木町		107.94
直接搬入ごみ (一般家庭)	小山市		562.64
	下野市		59.80
	野木町		197.30
搬入量合計			1,294.74
処理不適物			36.58
資源化 (製品化)	膨潤品		169.57
	剪定枝チップ		932.03
	合計		1,101.60

※記載された数量は、令和3年4月1日～令和4年3月31日の期間の搬入量と処理量であるが、前年度残留分等により搬入量と処理量に差が生じています。

(7) 生ごみ

(単位：t)

搬入形態	市町別	南部清掃センター 生ごみ堆肥化施設	
委託ごみ	野木町		675.54
事業系ごみ			54.99
直接搬入ごみ (一般家庭)			0.67
搬入量小計			731.20
処理不適物			250.73
堆肥化(資源化)量			11.00

(8) 可燃系資源物

(単位：t)

搬入形態	市町別	中央清掃センター、リサイクルセンター、南部清掃センター 可燃系資源物ストックヤード			合 計
		新聞・段ボール	雑誌・古布	紙パック	
直営ごみ	小山市	55.01	8.70	0.94	64.65
	下野市	0.00	0.29	0.00	0.29
	野木町	0.00	3.13	0.00	3.13
委託ごみ	小山市	731.35	888.18	0.00	1,619.53
	下野市	444.48	615.46	0.00	1,059.94
	野木町	252.92	315.83	0.00	568.75
事業系ごみ	小山市	4.75	2.75	0.00	7.50
	下野市	0.15	4.31	0.00	4.46
	野木町	0.14	0.43	0.00	0.57
直接搬入ごみ (一般家庭)	小山市	167.62	314.98	2.12	484.72
	下野市	0.00	0.00	0.00	0.00
	野木町	15.64	36.68	0.00	52.32
搬入量小計		1,672.06	2,190.74	3.06	3,865.86
搬出量 (資源化)	新聞				457.20
	段ボール				1,227.42
	雑誌				1,475.43
	古布				910.21
	紙パック				6.78

※記載された数量は、令和3年4月1日～令和4年3月31日の期間の搬入量と処理量であるが、前年度残留分等により搬入量と処理量に差が生じています。

2-4 最終処分の方法

(1) 中央清掃センター

(単位：t)

残渣等の名称	数量	処分方法及び処分先
焼却灰(160t焼却炉)	513.35	埋立(民間処分場)
焼却灰(70t焼却炉)	372.79	
焼却灰(160t焼却炉)	1,806.21	溶融スラグ化(民間溶融施設)
焼却灰(70t焼却炉)	910.25	
ばいじん(160t焼却炉)	1,048.08	
ばいじん(70t焼却炉)	893.90	溶融スラグ化(民間溶融施設)
焼却灰	81.93	
(外部施設処理 ※1)	177.81	
ばいじん(外部施設処理 ※1)	106.89	埋立(民間処分場)

※1 中央清掃センターから外部搬出した粗大破砕物・粗大可燃物を、搬出先で焼却処理を行った際に生じた焼却灰・ばいじんについて、溶融スラグ化及び埋め立てを行っています。

(2) リサイクルセンター

(単位：t)

残渣等の名称	数量	処分方法及び処分先
不燃物残渣	1,550.64	埋立(民間処分場)
	141.99	民間施設にて焼却処理(※2)
不燃物残渣(焼却処理後) (外部施設処理 ※2)	56.09	埋立(民間処分場)

※2 リサイクルセンターから外部搬出した不燃物残渣を、搬出先で焼却処理を行い、減容化した後に埋め立てを行っています。

令和3年度
生活排水処理実績報告
(し尿処理実績報告書)

小山広域保健衛生組合

目次

1. し尿処理状況の概要	
1-1 し尿処理体制及び役割	1
1-2 施設の概要	2
2. 実績報告	
2-1 一般廃棄物の処理量	3
2-2 処理後物の搬出と処理方法	6
2-3 汚泥発酵肥料の生産量	6

1. し尿処理状況の概要

1-1 し尿処理体制及び役割

小山広域保健衛生組合のし尿処理に関する事業は、小山市・下野市・上三川町・野木町が対象地域であり、その構成市町及び本組合のし尿処理体制は、以下のとおりです。

主に、し尿処理施設に搬入されるまで（収集・運搬）は構成市町が担当し、し尿処理施設に搬入された後（中間処理）は本組合が担当する体制となっています。

また、施設から発生するし尿、浄化槽汚泥及び農業集落排水汚泥の処理後の汚泥処分方法は、循環型社会形成の観点から、有機性廃棄物の生ごみとあわせて堆肥化（汚泥発酵肥料）することで、資源化して有効利用を図ることとしています。

し尿処理体制及び役割

区 分	内 容	所 管
○収集・運搬	・収集運搬事業者への指導等による適正な収集・運搬の実施	構成市町
○中間処理 ○資源化	・適正なし尿処理の実施 ・処理後物の資源化（汚泥発酵肥料）	組 合

1-2 施設の概要

項目	内容
施設名称	小山広域クリーンセンター
所在地	栃木県小山市大字塩沢604番地
敷地面積	46,748m ²
建物	管理棟：鉄筋コンクリート造 地上2階建 処理棟：鉄筋コンクリート造 地下1階 地上2階建
処理方式	膜分離高負荷脱窒素処理方式+高速堆肥化处理
処理能力	191kl/日 (し尿48kl、浄化槽汚泥115kl、農集排汚泥28kl) (生ごみ1.4t)
放流先	利根川水系一級河川 思川
工期	着工：平成13年10月
	竣工：平成16年 3月
稼働日数	365日/年
受入日数	243日/年

2. 実績報告

2-1 一般廃棄物の処理量

令和3年度市町別搬入年報

(単位：t)

地区別、種別	4月	5月	6月	7月	8月	9月	10月	11月	12月	1月	2月	3月	合計
小	342.95	282.45	343.20	311.06	343.44	299.48	280.79	279.99	334.66	274.63	254.52	299.67	3,646.84
山	1,226.33	981.07	1,198.95	1,104.34	873.83	952.35	933.88	955.06	904.02	863.47	992.66	1,276.96	12,262.92
市	476.35	441.89	486.12	485.86	522.96	463.87	471.23	495.74	499.64	449.39	498.02	505.58	5,796.65
合計	2,045.63	1,705.41	2,028.27	1,901.26	1,740.23	1,715.70	1,685.90	1,730.79	1,738.32	1,587.49	1,745.20	2,082.21	21,706.41
下	73.21	50.73	57.97	57.50	81.00	68.98	55.71	52.63	62.98	72.70	63.59	53.91	750.91
野	290.26	246.84	278.72	230.48	233.57	194.13	236.68	249.81	277.82	176.08	221.57	322.23	2,958.19
市	220.21	184.80	224.35	200.77	201.76	200.56	237.17	199.34	219.39	190.30	195.39	215.30	2,489.34
合計	583.68	482.37	561.04	488.75	516.33	463.67	529.56	501.78	560.19	439.08	480.55	591.44	6,198.44
上	28.32	27.82	46.76	34.59	39.35	29.65	36.26	34.29	41.44	31.68	24.37	38.16	412.69
三	420.77	322.37	347.70	326.70	375.18	337.97	353.46	368.00	348.16	305.94	357.46	517.87	4,381.58
川	154.34	153.56	152.17	153.19	154.60	154.11	151.44	154.99	150.36	153.51	152.23	110.81	1,795.31
町	603.43	503.75	546.63	514.48	569.13	521.73	541.16	557.28	539.96	491.13	534.06	666.84	6,589.58
合計	37.54	23.74	25.04	38.75	24.09	27.12	26.40	27.76	26.02	26.47	24.49	43.58	351.00
野	324.24	213.00	223.84	213.15	257.48	207.44	193.92	280.85	236.30	137.40	316.09	327.65	2,931.36
木	42.01	41.49	39.78	39.55	41.71	67.87	40.84	40.41	39.75	39.41	19.56	60.76	513.14
町	403.79	278.23	288.66	291.45	323.28	302.43	261.16	349.02	302.07	203.28	360.14	431.99	3,795.50
合計	482.02	384.74	472.97	441.90	487.88	425.23	399.16	394.67	465.10	405.48	366.97	435.32	5,161.44
合計	2,261.60	1,763.28	2,049.21	1,874.67	1,740.06	1,691.89	1,717.94	1,853.72	1,766.30	1,482.89	1,887.78	2,444.71	22,534.05
浄化槽汚泥	892.91	821.74	902.42	879.37	921.03	886.41	900.68	890.48	909.14	832.61	865.20	892.45	10,594.44
農集排汚泥	3,636.53	2,969.76	3,424.60	3,195.94	3,148.97	3,003.53	3,017.78	3,138.87	3,140.54	2,720.98	3,119.95	3,772.48	38,289.93
総 合計													

令和3年度業者別搬入量

(単位：t)

	4月	5月	6月	7月	8月	9月	10月	11月	12月	1月	2月	3月	合計
協和興業	生し尿	342.95	282.45	343.20	311.06	343.44	280.79	279.99	334.66	274.63	254.52	299.67	3,646.84
	浄化槽	1,226.33	981.07	1,198.95	1,104.34	873.83	933.88	955.06	904.02	863.47	992.66	1,276.96	12,262.92
	農集排	476.35	441.89	486.12	485.86	522.96	463.87	471.23	495.74	449.39	498.02	505.58	5,796.65
	合計	2,045.63	1,705.41	2,028.27	1,901.26	1,740.23	1,715.70	1,685.90	1,730.79	1,738.32	1,587.49	1,745.20	21,706.41
栃南産業	生し尿	67.65	56.13	86.56	71.30	81.61	67.36	62.06	82.10	79.13	59.22	68.36	850.18
	浄化槽	230.54	178.29	214.65	134.38	183.14	164.54	184.16	197.35	128.71	200.18	326.44	2,372.27
	農集排	234.50	203.82	252.27	223.10	204.63	224.72	231.99	250.74	173.40	171.73	163.67	2,560.67
	合計	532.69	438.24	553.48	428.78	469.38	456.62	484.85	518.05	530.19	381.24	431.13	5,783.12
野木衛生社	生し尿	22.86	12.88	13.90	27.88	16.45	19.52	15.38	13.88	15.17	13.20	21.33	213.00
	浄化槽	85.04	76.26	113.25	45.18	65.70	62.73	55.53	100.53	61.58	68.58	97.91	922.64
	農集排	0.00	41.49	0.00	39.55	0.00	54.49	0.00	40.41	39.41	0.00	39.40	254.75
	合計	107.90	130.63	127.15	112.61	82.15	136.74	70.91	151.31	114.41	116.16	81.78	1,390.39
カワベ産業	生し尿	14.68	10.86	11.14	10.87	7.64	7.60	7.21	12.14	11.30	11.29	22.25	138.00
	浄化槽	239.20	136.74	110.59	167.97	191.78	144.71	138.39	190.50	75.82	247.51	229.74	2,008.72
	農集排	42.01	0.00	39.78	0.00	41.71	13.38	40.84	0.00	0.00	19.56	21.36	258.39
	合計	295.89	147.60	161.51	178.84	241.13	165.69	190.25	197.71	187.66	87.12	278.36	2,405.11
国分寺産業	生し尿	30.35	17.09	14.78	17.45	34.15	27.79	21.16	19.90	22.19	17.25	18.53	262.30
	浄化槽	118.87	114.87	114.07	117.67	93.57	85.93	104.61	92.83	66.40	101.48	134.63	1,276.92
	農集排	80.05	49.47	69.43	56.10	90.95	90.56	55.67	83.52	94.15	51.60	86.47	836.01
	合計	229.27	181.43	198.28	191.22	218.67	204.28	181.44	198.01	179.93	182.74	170.33	2,375.23
関東産業	生し尿	3.53	5.33	3.39	3.34	4.59	3.48	2.11	3.20	3.06	11.49	5.18	51.12
	浄化槽	9.01	0.00	0.00	0.00	0.00	0.00	0.00	0.00	0.00	0.00	0.00	9.01
	農集排	60.00	75.22	54.82	64.71	60.78	29.33	100.95	35.31	66.52	124.29	66.03	828.93
	合計	72.54	80.55	58.21	68.05	65.37	32.81	103.06	38.51	93.39	69.58	135.78	889.06
マルフジ	生し尿	0.00	0.00	0.00	0.00	0.00	0.00	0.00	0.00	0.00	0.00	0.00	0.00
	浄化槽	352.61	276.05	297.70	305.13	332.04	281.63	301.37	295.09	296.64	277.37	379.03	3,681.57
	農集排	0.00	9.85	0.00	10.05	0.00	10.06	0.00	9.40	9.74	0.00	9.94	59.04
	合計	352.61	285.90	297.70	315.18	332.04	291.69	301.37	304.49	296.64	277.37	388.97	3,740.61
合計	生し尿	482.02	384.74	472.97	441.90	487.88	425.23	399.16	394.67	405.48	366.97	435.32	5,161.44
	浄化槽	2,261.60	1,763.28	2,049.21	1,874.67	1,740.06	1,691.89	1,717.94	1,853.72	1,766.30	1,887.78	2,444.71	22,534.05
	農集排	892.91	821.74	902.42	879.37	921.03	886.41	900.68	890.48	909.14	865.20	892.45	10,594.44
	合計	3,636.53	2,969.76	3,424.60	3,195.94	3,148.97	3,003.53	3,017.78	3,138.87	3,140.54	2,720.98	3,119.95	37,772.48

令和3年度 市町別生ごみ 総搬入量

(単位：t)

	4月	5月	6月	7月	8月	9月	10月	11月	12月	1月	2月	3月	合計
小山市	16.054	19.080	22.750	17.852	8.095	20.652	23.480	21.195	20.187	17.298	19.113	17.883	223.639
下野市	2.134	2.960	3.488	2.636	0.000	3.012	3.503	3.073	2.740	2.067	2.510	2.333	30.456
合計	18.188	22.040	26.238	20.488	8.095	23.664	26.983	24.268	22.927	19.365	21.623	20.216	254.095

令和3年度 小山市事業系生ごみ 搬入量

(単位：t)

	4月	5月	6月	7月	8月	9月	10月	11月	12月	1月	2月	3月	合計
小山市	6.940	7.170	7.460	7.740	7.460	7.320	8.130	8.160	8.110	8.990	7.630	8.170	93.280

2-2 処理後物の搬出と処理方法

(単位：t)

処理後物の名称	数量	処分方法及び処分先
し渣	63.11	焼却（中央清掃センター）
し尿汚泥（※1）	240.38	溶融再生処理（民間溶融施設）
堆積砂（※1）	0.90	

※1 処理設備及び受入設備の各槽の定期保全作業時に清掃・除去するものです。

2-3 汚泥発酵肥料の生産量

汚泥発酵肥料（すくすく君）の生産量並びに出荷量は以下のとおりです。

(単位：t)

項目	数量	摘要
生産量	355.25	
出荷量	352.45	700kg入り×352袋 15kg入り×7,070袋