

小山市省エネ家電等購入費補助金 申請の手引き

令和5年7月

目次

- 第1章 本事業について…p1～
- 第2章 申請に必要な提出書類【全申請共通】…p6～
- 第3章 インターネット申請について…p21～
- 第4章 窓口申請・郵送申請について…p22～
- 第5章 よくある質問について…p24～

第1章 本事業について



小山市省エネ家電等購入費補助金とは

燃料費高騰に伴う家庭におけるエネルギー費用の負担を軽減するため、また、小山市全体の二酸化炭素排出量を削減するため、省エネ性能の高い家電等を住宅に設置した市民に対し、購入費用の一部を補助する事業です。



申請対象者

以下のいずれにもあてはまる方が対象です。

- 1、小山市に住所を有する者
- 2、小山市税に滞納のない者
- 3、本補助金を世帯内で一度も利用したことがない者
- 4、令和5年7月1日以降、市内登録店舗にて購入した対象製品を申請者住所地にて設置、使用する者
- 5、申請機器において、国の補助金を受けておらず、かつ、受ける予定のない者

- ※ 申請時に小山市に住所を有していない場合は、申請できません。
- ※ 市内店舗での購入を対象としており、インターネットでの購入は対象外。
- ※ 「法人」「個人事業主」「屋号」等、事業に関係する申請はできません。
- ※ 業者等による代理申請も可能です。



スケジュール

対象購入期間※ (※設置済であること)	令和5年7月1日(土)～令和6年2月9日(金)
インターネット申請期間	令和5年8月1日(火)～令和6年2月9日(金)
窓口・郵送受付期間	令和5年8月21日(月)～令和6年2月9日(金) ※郵送の場合、令和6年2月9日必着とします

- ※受付窓口は出張所にはありません。市役所本庁舎となります。
- ※ただし、令和6年2月9日以前であっても、所定予算が消化され次第、受付を終了いたします。
- (予算超過の可能性が見込まれる場合は、事前にホームページにて公表予定です)



対象となる製品

省エネルギー性能の高い「エアコン」、「高効率給湯器等」が対象です。

※ 省エネ達成率について確認したい場合は製品カタログ、または、省エネ家電製品情報サイトにてご確認ください。

「省エネ家電製品情報サイト」

URL: <https://seihinjyoho.go.jp/>



※ 本事業の基準を満たしていない製品や中古のご購入は対象外です。

対象家電等		基準
家庭用 省エネエアコン	達成率 A	<ul style="list-style-type: none"> ■ トップランナー基準に基づく省エネルギー達成率(目標年度 2027 年度)が 103%以上 ■ 工事費を除く本体購入価格(税込)が 10 万円以上
	達成率 B	<ul style="list-style-type: none"> ■ トップランナー基準に基づく省エネルギー達成率(目標年度 2027 年度)が 100%以上 102%以下 ■ 工事費を除く本体購入価格(税込)が 10 万円以上
高効率給湯器等	家庭用燃料電池 (エネファーム)	<ul style="list-style-type: none"> ■ 一般社団法人燃料電池普及促進協会(FCA)の機器登録リストに登録されている機器 ■ 工事費を除く本体購入価格(税込)が 50 万円以上
	自然冷媒ヒートポンプ給湯器(エコキュート)	<ul style="list-style-type: none"> ■ トップランナー基準に基づく省エネルギー達成率(目標年度 2025 年度)が 100%以上 ■ 工事費を除く本体購入価格(税込)が 30 万円以上
	ハイブリッド給湯器 (エコキュート+エコジョーズ)	<ul style="list-style-type: none"> ■ 熱源設備は電気式ヒートポンプとガス補助熱源機を併用するシステムで、貯湯タンクを持っている機器 ■ 工事費を除く本体購入価格(税込)が 30 万円以上
	潜熱回収型ガス給湯器 (エコジョーズ)	<ul style="list-style-type: none"> ■ トップランナー基準に基づく省エネルギー基準達成率(目標年度 2025 年度)が 100%以上であること ■ 工事費を除く本体購入価格(税込)が 10 万円以上
	潜熱回収型石油給湯器 (エコフィール)	<ul style="list-style-type: none"> ■ トップランナー基準に基づく省エネルギー基準達成率(目標年度 2025 年度)が 100%以上であること ■ 工事費を除く本体購入価格(税込)が 10 万円以上

補助額

補助額は以下の通りであり、申請から2か月程度で指定口座に現金でお振込みさせていただきます。申請件数によっては2か月以上お待たせすることもありますので、ご了承ください。

対象家電等		補助額
家庭用 省エネエアコン	達成率 A (省エネ達成率 103%以上)	3 万円
	達成率 B (省エネ達成率 100%以上 102%以下)	2 万円
高効率給湯器等	家庭用燃料電池 (エネファーム)	5 万円
	自然冷媒ヒートポンプ給湯器 (エコキュート)	3 万円
	ハイブリッド給湯器 (エコキュート+エコジョーズ)	3 万円
	潜熱回収型ガス給湯器 (エコジョーズ)	1 万円
	潜熱回収型石油給湯器 (エコフィール)	1 万円

申請方法

インターネット申請、市役所申請窓口での書面申請、郵送申請(令和6年2月9日必着)のいずれかの方法となります。

なお、受付開始時期は以下の通り異なりますのでご注意ください。

また、市役所申請窓口は本庁舎2階にあり、各出張所では受付はできませんのでご注意ください。

申請方法	申請期間
インターネット申請	令和5年8月1日(火)～令和6年2月9日(金)
市役所申請窓口での書面申請	令和5年8月21日(月)～令和6年2月9日(金)
郵送申請	令和5年8月21日(月)～令和6年2月9日(金)必着

※本補助金は業者等による代理申請が可能です



申請の流れ

インターネット申請

窓口での書面申請

郵送申請

住所地で使用する対象家電を購入・設置

提出書類を携帯電話で
撮影またはスキャン

提出書類についてP.6～

申請書の記入

P 7

インターネットで
申請情報の登録

提出書類のコピー

提出書類についてP 6

郵送準備・封入

P 2 3

書類の郵送
※郵送代は申請者負担となり
ます

P 2 3

申請が確認できてから、約2か月でご指定の口座へお振込みいたします。



インターネット申請のメリット

本補助金は以下の理由により、インターネット申請をおすすめしています！

郵送不要！

書類の提出はインターネット上での写真添付で完結するため、郵送不要です。
書類のコピー代金や郵送料金の負担なく申請することができます。

24 時間可能！

窓口での申請と異なり、24 時間受付可能です。
開庁時間内に市役所の窓口に来ることが難しい方でも申請することができます。

かんたん！

簡単な申請ページとなっておりますので、ご自宅の PC やお持ちのスマートフォン1 台で申請が可能です。
※申請にはインターネット接続ができる環境が必要です

環境にやさしい！

書類のコピーが不要であることから、紙を使わず、また、来庁する燃料費も不要であることから、より環境にやさしい申請方法です。

第2章 申請に必要な提出書類



購入製品によってご提出いただく書類が異なります。窓口及び郵送での申請は、申請書兼請求書以外はコピーを提出してください。ご提出いただいた書類は返却いたしません。また、書類に不備がある場合や修正対応が遅れる場合、補助金のお振込みが遅れますのでご注意ください。

必要書類	エアコン	給湯器			
		エネファーム	エコキュート	ハイブリッド給湯器	エコジョーズエコフィール
申請書兼請求書 (窓口申請・郵送申請のみ) 詳細 → P. 8~13	○	○	○	○	○
領収書・レシート 詳細 → P. 14	○	○	○	○	○
メーカー保証書 詳細 → P. 15	○	○	○	○	○
対象製品の型番および省エネ達成率の分かるカタログ 詳細 → P. 16、17	○	×	○	×	○
納品書(申請者の市内住所地への設置完了を証明できるもの) 詳細 → P. 18、19	○	○	○	○	○
貯湯ユニットやヒートポンプユニットの銘板が分かる設置写真 ※銘板の内容が分かるように撮影してください。 詳細 → P. 20、21	×	○ 設置写真と本体の銘板の分かる写真	○ 設置写真とヒートポンプユニットおよび貯湯ユニットの銘板が分かる写真と設置写真	○ 設置写真とヒートポンプユニットおよび貯湯ユニットの銘板が分かる写真	○ 設置写真と貯湯ユニットの銘板が分かる写真と設置写真



申請書兼請求書 ※窓口申請と郵送申請の場合の記載方法

インターネット申請の場合には「申請書兼請求書」は不要となります。ただし、同内容についてはインターネット申請フォームより入力が必要です。

1、申請日や申請者情報の記載

◎申請書を提出する日を記載

様式第1号（第6条関係）

年 月 日

小山市省エネ家電等購入費補助金交付申請書兼請求書

小山市長 様

◎領収書に記載のある購入者と同一の方の氏名等を記入

申請者 住所 小山市
フリガナ
氏名
電話
生年月日(和暦) 大正・昭和・平成 年 月 日

2、補助対象製品と購入日、納品日、省エネ達成率を記載

- A 対象機器：申請する対象機器の□にチェックしてください☑
- B 購入日：金額を支払った日。領収書(レシート)が発行された日。
- C 設置日：対象機器を設置した日(=納品日、設置工事日)
- D 省エネ達成率：エアコンの場合は2027年度目標値、給湯器の場合は2025年度目標値を記載。
エアコンも給湯器も100%以上が対象。
メーカーの発行する製品カタログにて確認できる。

※ただし、家庭用燃料電池およびハイブリッド給湯器は記載不要

例：



A	申請機器（申請する機器に☑）	D	省エネ達成率 （カタログ等掲載数値）	
<input type="checkbox"/>	家庭用エアコン（省エネ達成率103%以上・目標年度2027年度）		%	
<input type="checkbox"/>	家庭用エアコン（省エネ達成率100%以上102%以下・目標年度2027年度）		%	
<input type="checkbox"/>	家庭用燃料電池【エネファーム】			
<input type="checkbox"/>	ハイブリッド給湯器【ヒートポンプ型+潜熱回収型】			
<input type="checkbox"/>	自然冷媒ヒートポンプ給湯器【エコキュート】（省エネ達成率100%以上・目標年度2025年度）		%	
<input type="checkbox"/>	潜熱回収型ガス給湯器【エコジョーズ】（省エネ達成率100%以上・目標年度2025年度）		%	
<input type="checkbox"/>	潜熱回収型石炭給湯器【エコフィール】（省エネ達成率100%以上・目標年度2025年度）		%	
購入年月日・設置	B	購入日：令和 年 月 日	C	設置日：令和 年 月 日

3、メーカー・型番等の記載

メーカー・型番等) ※2 保証書に記載されている型番、製造番号を記入	A	メーカー :	B	型番 :
	C	製造番号(シリアルナンバー) :		

(1) エアコンの場合

メーカー保証書をご覧になってご記入ください。

↓メーカー保証書サンプル

A	メーカー名		
	エアコン 保証書		
	形名	B	製造番号 C
お客様	ふりがな お名前	様	
	ご住所 〒		
	電話番号 ()	—	
取扱販売店名・住所・電話番号			
保証期間	お買い上げ日	2023年 月 日	

(2) 高効率給湯器等の場合

① 家庭用燃料電池

燃料電池ユニットの銘板ラベルをご確認ください。機器により銘板位置が異なりますので、ご注意ください。

↓銘板ラベルサンプル

燃料電池ユニット	
B	種類 固体酸化物形
	型式 FCCS07B1NJ
	原燃料種 都市ガス 13A
	・原燃料供給圧力 1.0~2.5kPa
	・定格原燃料消費量 1.35kW (1.49kW-HHV)
	・定格出力 0.7kW
	・定格電圧 100/200V
	・相数 単相3線式
	・周波数 50/60Hz
	・設置条件 屋外式 -10~43℃
	質量 106kg
C	使用圧力/伝熱面積 0.48MPa以下/0.24㎡
	機種 FCCS07B1NJ
	製造番号 160440040001
A	製造者

8

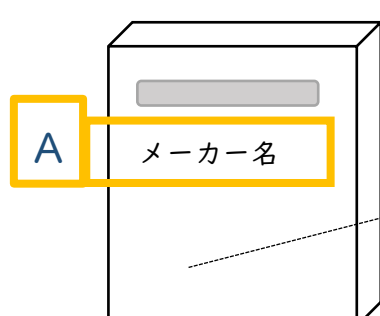


燃料電池ユニット

② 潜熱回収型ガス給湯器(エコジョーズ)、潜熱回収型石油給湯器(エコフィール)の場合

給湯器本体にある銘板ラベルをご確認ください。機器により銘板位置が異なりますので、ご注意ください。

↓銘板ラベルサンプル



給湯器本体

B

製品名：GQ-XXXXXX-XX
 型式：GQ-XXXXXX-XX
 設置の方式：屋外式
 LPガス用 ○○○kw
 定格電圧 AC100V
 定格周波数 50/60HZ
 定格消費電力 ○○/○○W

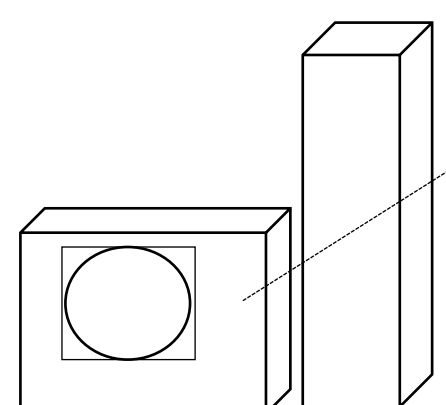
C

製造番号 123-456789012

③ 自然冷媒ヒートポンプ給湯器(エコキュート)、ハイブリッド給湯器

ヒートポンプユニットにある銘板ラベルをご確認ください。機器により銘板位置が異なりますので、ご注意ください。

↓銘板ラベルサンプル



ヒートポンプユニット 貯湯ユニット

A

★メーカー名
 家庭用自然冷媒CO2ヒートポンプ給湯器
 ヒートポンプユニット

B

型名：AAA-OYAMA 5 5

相数	単相
定格電圧	200V
定格周波数	50-60Hz
種類	屋外形
水側最高使用圧力	○○○kPa

C

製造番号 1 2 3 4 5 6 7 8 9
 製造年 2 0 2 3 年

4、販売店の記載

必ず領収書(レシート)と同じ販売店名、住所としてください。

また、家電量販店の場合は、小山市内店舗名および住所をご記載ください。

販売業者 (登録店舗)	店名	〇〇〇デンキ 小山市
	住所	小山市中央町1-1-1

5、購入費用(税込)の記載

必ず領収書(レシート)を確認し、**工事費を除く本体価格(税込)**を記載してください。領収書(レシート)から本体価格の確認ができない場合(工事費込の一式価格となっていてしまっている場合等)は、内訳明細等の本体価格の分かる書類の添付も必要となりますので、ご注意ください。

購入費用 (工事費除く本体税込額)	円
----------------------	---

6、補助額の記載

購入費用 (工事費除く本体税込額)	円	補助金交付 申請額・請求額	0,000円
----------------------	---	------------------	--------

補助金交付申請額・請求額をご記入ください。補助額は以下表を参考にしてください。対象機器詳細はp3をご覧ください。

対象家電等		基準
家庭用 省エネエアコン	達成率 A(省エネ達成率 103%以上)	3万円
	達成率 B(省エネ達成率 100%以上 102%以下)	2万円
高効率給湯器等	家庭用燃料電池 (エネファーム)	5万円
	自然冷媒ヒートポンプ給湯器 (エコキュート)	3万円
	ハイブリッド給湯器 (エコキュート+エコジョーズ)	3万円
	潜熱回収型ガス給湯器 (エコジョーズ)	1万円
	潜熱回収型石油給湯器 (エコフィール)	1万円

7、振り込み口座の記入

振込指定口座	銀行・信用組合 信用金庫・農協						本店 支店 出張所	
	預金種別	<input type="checkbox"/> 普通 <input type="checkbox"/> 当座	口座番号					
	フリガナ							
	口座名義人 (申請者本人)		申請人と同一の方の氏名					

申請人と同一名義の口座でないと受付できません。ご注意ください。

(1) ゆうちょ銀行の場合

通帳をお手元にご用意いただき、表紙を開いてください。

記号 12345	番号 12345678
おなまえ オヤマ ハナコ様	
株式会社 ゆうちょ銀行 (金融機関コード：9900)	
通常貯金上限額	13,000,000 円
この口座を田金融機関からの振込の受取口座として利用される際は次の内容をご指定ください 【店名】〇七八（読み ゼロナナハチ） 【店番】078 【預金種目】普通預金【口座番号】1234567	



通帳表紙見開き下部にある、この部分を確認し、申請書兼請求書に記載してください。なお、店番を支店名の欄に記入してください。

(2) ゆうちょ銀行 以外 の場合

通帳をお手元にご用意いただき、表紙を開いてください。

記載のある内容を請求書兼申請書にご記入ください。

お取引店と通帳発行店の両方に支店名のある場合には、「お取引店」の支店名をご記載ください。

オヤマ	ハナコ様		
店番 123	口座番号 1234567	税区分 分離	預金種別 普通
株式会社 ○○銀行 (金融機関コード：××××)			
お取引店 △△△支店			
電話番号 0285-12-3456			
通帳発行店 ◎◎◎支店			

8、同意欄の記入

本補助金は、国から地方への補助金を原資としているため、他の国からの補助金との併用ができません。

そのため、今回申請いただく機器において、国からの補助金を受けておらず、また、今後も受ける予定のない方を対象としておることから、同意にあたり申請者の署名をお願いしております。

PCでの入力等ではなく、必ず自筆でお願いいたします。

なお、押印は不要です。

私は、本補助金が国からの他の補助金と併用することができないことについて理解し、申請機器において国からの補助金交付を受けておらず、また、交付を受ける予定のないことを誓約します。

申請者氏名 (署名)



領収書もしくはレシート

以下①～⑥の情報がはっきりわかる「領収書もしくはレシート」のコピー（インターネット申請の場合は写真添付）を提出してください。以下の情報が確認できない場合は受領できません。

- ① 購入者名が申請者名と同一であること。
- ② 購入日が記載されていること。
(2023年7月1日～2024年2月9日までが補助対象)
- ③ 購入製品名または型番が記載されていること。
- ④ 購入店舗名が記載されていること。
- ⑤ 手書きの領収書の場合は、店印等が押印されていること。
- ⑥ 購入製品の本体価格が表示されていること。

※注意※

このような形式の領収書の場合は、必ず本体価格が明確であること

※注意※

レシートの場合でコピー及び写真を撮る際は、きちんと清算が済んでいることまで分かるようにしてください

領収書 小山 太朗 様

¥165,000-

但 エアコン SY-0ENE56 代金として
2023年7月10日 上記金額正に領収いたしました。
《お支払受付》

税抜金額 150,000
消費税額等 (10%)

税込本体価格 132,000

有限会社 ○○○電気 印

領 収 書

○○○デンキ 小山支店
電話：0285-××-1234
担当 △△
小山 太朗 様

お買い上げありがとうございます。

2023年7月10日 13:19

1. エアコン	¥120,000
..SY-0ENE55.....	
2. 工事費	¥ 30,000

小計---1点-----	¥150,000
(消費税等	¥ 15,000

合計	¥165,000
お預かり合計	¥170,000
お釣り	¥5,000

メーカー保証書

購入した製品のメーカーが発行している「保証書」のコピー(インターネット申請の場合は写真添付)を提出して下さい。

購入店舗独自の保証書や保証書貼り付け用レシートはご利用いただけません。

手元にあるメーカー保証書が白紙の場合には、申請者がすべてを記入し、コピー(インターネット申請の場合は写真添付)してください。

また、必ず購入製品の型番が確認されていることをご確認ください。

メーカー名 エアコン 保証書			
形名	SY-0 ENE55	製造番号	R012345678
お客様	ふりがな おやま たろう お名前 小山 太郎 様		
	ご住所 〒 323-0023 小山市中央町1-1-1 電話番号 (0285) 22 - 〇〇××		
取扱販売店名・住所・電話番号 〇〇〇デンキ 小山店			
保証期間	お買い上げ日 2023年 7月 7日		

※注意※

必ず保証書の中が
全て記載していないと受理できませんので、ご注意ください。


高効率給湯器等における保証書で、複数の機種兼用である場合には、保証書隣のページに記載のある購入機種を〇で囲み、保証書と併せて写しをお願いいたします。

以下の①や②の保証書等は受付できませんので、ご注意ください。

① 白紙のメーカー保証書

形名		製造番号	
お客様	ふりがな お名前 様		
	ご住所 〒		
電話番号 ()			
取扱販売店名・住所・電話番号			
保証期間	お買い上げ日 2023年 月 日		

② 家電販売店発行のメーカー保証書添付用レシート

 OYAMA デンキ メーカー保証書添付用レシート	
管理番号	12345678
お買い上げ日	2023年 7月 7日(金)
○メーカー名	△△△
○商品名	家庭用エアコン
○型番	GOC-55
○数量	1台



対象製品の型番と省エネ達成率の分かる

カタログのコピー(インターネット申請の場合は写真添付)

- ① 保証書と一致する購入製品の品番・型番の記載があること。
- ② 目標年度(エアコン…2027年度、高効率給湯器等…2025年度)の省エネ達成率が確認できること。
- ③ 該当年度の省エネ達成率は 100%以上(省エネ性マークは緑)であること。

◆カタログ Sample(エアコンの場合)

省エネ性マークについて

省エネ達成率 100%以上	省エネ達成率 100%未満
緑色	オレンジ
↓	↓
補助対象	補助対象外

◆カタログ Sample(給湯器の場合)

省エネ性マークについて

省エネ達成率 100%以上	省エネ達成率 100%未満
緑色	オレンジ
↓	↓
補助対象	補助対象外

カタログが手元にない場合(すべての申請にて共通)

カタログが手元にない場合には、以下の方法にて申請する対象製品の省エネラベルを取得し、申請時に添付ください。

STEP 1 省エネ型製品情報サイトにアクセス

<https://seihinjyoho.go.jp>



省エネ型製品情報サイトより

トップページより対象機器を選択してください

省エネ型製品情報サイト
統一省エネラベル等の印刷・製品の省エネ性能情報

すべてのカテゴリ ▼ 型番、製品名、メーカー名、JANコードなどを入力 🔍 製品検索

製品検索・ラベル作成

STEP 2 機器を選択

※ エアコン 目標年度2027

選択した製品だけを比較表示する 選択モックアップ



ミネラルダウンロード

- ① 製品一覧の左端のチェックボックスをチェックしてください。
- ② 印刷アイコン4・6・15から選んでクリックするとラベルが表示されます

※ をクリックすると①で選択した製品だけを比較表示します。

メーカー またはブランド	製品品名	機種名 (型番)	多段階評価点	省エネ性 マーク	省エネラベリング制度			年間 目安 電気代 (円/年)	寒冷地仕様	電源電 (V)	
					省エネ 達成率 (%)	APF (通年 エネルギー 消費効率)					
<input type="checkbox"/>	三菱電機	霧ヶ峰	MSZ-FZ4020S	★★★★★	5.0	e	119	7.9	25,900		200
<input type="checkbox"/>	三菱電機	霧ヶ峰	MSZ-FZV4020S	★★★★★	5.0	e	119	7.9	25,900		200
<input type="checkbox"/>	三菱電機	霧ヶ峰	MSZ-FZV4021S	★★★★★	5.0	e	119	7.9	25,900		200
<input type="checkbox"/>	三菱電機	霧ヶ峰	MSZ-FZ4021S	★★★★★	5.0	e	119	7.9	25,900		200
<input type="checkbox"/>	三菱電機	霧ヶ峰	MSZ-FZV4022S	★★★★★	5.0	e	118	7.8	26,200		200
<input type="checkbox"/>	三菱電機	霧ヶ峰	MSZ-FZ4022S	★★★★★	5.0	e	118	7.8	26,200		200
<input type="checkbox"/>	日立	メカロン 白くまくん	RAS-XK25L	★★★★☆	4.5	e	117	7.3	17,500	寒冷地仕様	100

STEP 3 ラベルプリント、またはPNG保存ができます



◆郵送および窓口申請の方
ラベルを印刷し、添付

◆インターネット申請の方
ラベルをデータでダウンロードし申請時に添付
または
ラベルをスクリーンショットした画像を申請時に添付



納品書 (申請者の市内住所地への設置完了が証明できるもの) のコピー

(インターネット申請の場合は写真添付)

- ① 納品書宛名に申請者名と申請者住所が記載されていること。
- ② 設置日が記載されていること。
(対象：令和5年7月1日～令和6年2月9日)
- ③ 販売者(登録業者)の記載があること。
- ③ ①～③全てを満たす書類がない場合には、「販売設置証明書」を販売者(登録業者)に作成してもらい、原本(インターネット申請の場合には写真添付)を提出してください。

※見積書や請求書では購入・納品の証明にならないため、代用できません。
→その場合は「販売設置証明書」を販売者(登録業者)に記載してもらってください。

納品書 例

納品書		
小山 太郎 様		(有)〇〇〇デンキ 小山市天神町△丁目××
令和5年7月7日 下記の通り納品致します。		
納品先：小山市中央町1-1-1		
明細：	エアコン室内機/AN22ABC-W	1台
	エアコン室外機/AR22ABC-W	1台
	工事費	1式

納品書	
OYAMA デンキ	
お届け日：令和5年7月7日(金)	
《お届け先》-----	
【ご連絡先】 0285-22-1234	
【ご住所】 〒323-8686	
栃木県小山市中央町1-1-1	
【お名前】	
おやま たろう	
小山 太郎 様	
《明細》-----	
1. エアコン室内機/AN22ABC-W 1点	
2. エアコン室外機/AR22ABC-W 1点	
OYAMA デンキ小山店	
電話番号 0285-22-1234	
販売担当者 オヤマ	

配送指示明細 【お客様控え】

配送店：◎◎栃木店
発行店：小山店
No.1234-11-123456

AN22ABC-W...1台
AR22ABC-W...1台

お客様 配送情報

郵便番号 3238686
ご住所小山市中央町1-1-1
お名前 小山 太郎 様
お電話番号 0285221234

納品予定日：2023/7/14
(1)共通確認事項
建物：一戸建て

小山電気 配送設置完了報告書

販売店：小山店
お客様名 小山太郎様
納品日 2023年7月14日
売上日 2023年7月11日

リサイクル回収チェック 有
良品買取チェック 無
電気工事チェック 有

お客様サイン

小山

←左記の通り、設置場所(配送先)住所と設置完了日の証明が別々の場合には、2枚並べたものをコピーまたは写真添付してください。

設置者住所を含めた納品を証する書類が出ない場合

販売・設置した登録業者に、「販売設置証明書」を記載してもらってください。
様式は小山市公式ホームページに掲載されていますので、ご利用ください。

「小山市省エネ家電等購入等キャンペーン」
対象製品設置に係る販売設置証明書

私(販売店舗)は、「小山市省エネ家電等購入等キャンペーン」期間中に対象
製品を以下の購入者の自宅住所地に販売設置したことに相違ないことを証明い
たします。

令和 年 月 日

1. 納品日 令和 年 月 日

2. 販売日 令和 年 月 日

3. 申請者(購入者)氏名 _____

4. 申請者(購入者)住所 小山市 _____

5. 販売店舗印 _____

6. 担当者氏名 _____



購入した対象製品を、販売・
設置した登録業者に**すべて**
記入してもらってください。



設置写真(高効率給湯器等の場合のみ)

(インターネット申請の場合は申請時に写真添付)

高効率給湯器を購入・設置した場合、設置写真の添付が必要となります。
窓口申請と郵送申請の場合は、必ず印刷してお持ちください。
印刷されていない写真だけの提示等については、受付できませんのでご注意ください。

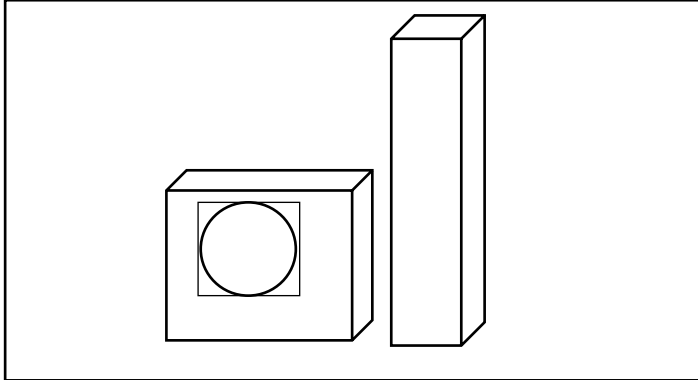
必要となる写真は以下の表の通りです。

申請する製品	全体の写真 1枚	本体銘板の 写真 1枚	貯湯ユニット銘板 の写真1枚 [エネファームは熱 源機銘板の写真 1枚]	ヒートポンプユニ ット銘板の写真の 写真1枚 [エネファームは燃 料電池ユニット銘 板の写真1枚]	必要写真 合計枚数
家庭用燃料電池 (エネファーム)	○	—	○	○	計3枚
自然冷媒ヒート ポンプ給湯器 (エコキュート)	○	—	○	○	計3枚
ハイブリッド給 湯器 (エコキュート+エ コジョーズ)	○	—	○	○	計3枚
潜熱回収型ガス 給湯器 (エコジョーズ)	○	○	—	—	計2枚
潜熱回収型石油 給湯器 (エコフィール)	○	○	—	—	計2枚

写真の撮り方詳細について(すべての申請方法において共通)

◎機器全体の撮り方

機器全体がはっきり分かるように撮影してください。
工事看板等の設置は不要です。



◎各銘板の写真の撮り方

メーカー、型番、製造番号などの文字がはっきり読み取れるように撮影してください。

★メーカー名	
家庭用自然冷媒 CO2 ヒートポンプ給湯器 ヒートポンプユニット	
型番	AAA-OYAMA 5 5
相数	単相
定格電圧	200V
定格周波数	50-60Hz
種類	屋外形
水側最高使用圧力	〇〇〇kPa
製造番号	1 2 3 4 5 6 7 8 9
製造年	2 0 2 3 年

第3章 インターネット申請について

受付期間：令和5年8月1日(火)～令和6年2月9日(金)

申請の前に

必要な写真をスマホ等で写真を撮ってから申請いただくと非常に便利です！

- 1 領収書またはレシート
(上から下まで全体が収まるよう撮影) 詳細→p14
- 2 メーカーの発行する保証書(電気店のレシートタイプ添付用は不可)
必ず保証書内を全て記載した状態で撮影 詳細→p15
- 3 ◎エネファームとハイブリッド給湯器以外の方のみ
対象製品の省エネ達成率と型番の両方がわかるカタログ等
(省エネラベルでも可能。ただし、達成率の目標年度に注意) 詳細→p16, 17
- 4 対象製品が申請者住所に設置されたことが分かる証明書
(納品書や販売設置証明書等) 詳細→p18, 19
- 5 ◎高効率給湯器の方のみ
設置した機器全体の写真や各ユニットの銘板の写真 詳細→p20, 21

★お願い★

写真が不鮮明な場合、受付が遅れ、振り込みまでの時間も要してしまいますので、鮮明な写真のご用意をお願いいたします。

スマートフォンからの申請



パソコンからの申請



第4章 窓口申請・郵送申請について

📍 窓口申請について

受付期間：令和5年8月21日(月)～令和6年2月9日(金)

受付時間※：午前8時30分～午後5時15分

※受付時刻より前にご来庁いただいても、入庁できませんのでご注意ください。

受付場所：市役所 2階 40番窓口【環境課窓口奥になります】

(住所：小山市中央町1-1-1)

市役所2階 フロアマップ (下記★の場所で受付しています)



※ご注意※

申請窓口での書類のコピーはおこなっておりませんので、必ず、申請前に事前のコピーをお願いいたします。

郵送申請について

受付期間：令和5年8月21日(月)～令和6年2月9日(金) **必着**

注意事項をよくお読みいただき、下記「郵送先」へお送りください。

◎注意事項

- ・市内普通郵便は3～4日程度要することから、余裕を持って申請ください。
- ・郵送料は申請者にてご負担ください。
- ・申請書類の未到達の責任については、小山市で負いかねます。
ご心配の際は、配達状況が確認できる方法をご利用ください。
- ・ご提出いただいた申請書類の返却は、原則行っておりません。
- ・一度提出いただいた書類を用いた、再申請は受付できません。
- ・必要書類に不足がある場合には、受付できません。不足のある場合には、振り込み手続きが遅くなりますので、ご了承ください。

◎郵送先

〒323-8686
小山市中央町1-1-1
小山市省エネ家電等購入キャンペーン事務局
申請書在中

第5章 よくある質問について

- Q. 本キャンペーンは他の補助金との併用は可能ですか？
- A. 県の省エネ家電キャンペーンとの併用は可能です。ただし、実施期間、購入対象期間、登録店舗等異なりますので、詳細は県ホームページにてご確認ください。
国の「こどもエコすまい支援事業」や「給湯省エネ事業」などの補助金とは併用できません。
- Q. 小山市外の店舗やインターネット店舗での購入は対象外となりますか？
- A. 本キャンペーンは、市内の事業者応援も兼ねていること、また、不正防止を図ることから、市外店舗からの購入、ウェブ店、ネット店などのオンライン通販は対象外となります。詳細につきましては、小山市ホームページにてご確認ください。
- Q. キャンペーン対象期間前に購入したものは対象になりますか？
- A. 対象となりません。対象期間内に購入および設置をし、かつ、申請した場合に限り対象となります。
- Q. キャンペーン対象期間内に購入しましたが、未設置の状態での申請は可能ですか？
- A. できません。設置してからの申請受付となります。
- Q. 申請に必要な書類を紛失してしまいましたが、申請できますか？
- A. 申請できません。申請に必要な書類が再発行可能であるか、購入事業者やメーカーにご確認ください。
- Q. 保証書は販売店からのレシートタイプのものでも申請できますか？
- A. 申請できません。必ずメーカーの発行する保証書に全てを記入した状態で、コピーまたは写真を撮り申請ください。
- Q. 添付書類のコピーは受付窓口でお願いできますか？
- A. 申し訳ございませんが、コピーの代行は行っておりません。
市役所本庁舎1階に有料のコピー機が設置してございますので、ご利用ください。

お問合せ先

小山市省エネ家電等購入キャンペーン事務局

(所管課：小山市役所 ゼロカーボン推進課)

電話：0285-22-9288

受付時間：(平日)午前8時30分～午後5時15分